

**Дополнительное соглашение № 1  
к договору о техническом обслуживании и  
ремонту внутридомового газового оборудования (ВДГО)  
№ 7-1009-189-12 от 01.01.2015 года**

г. Дюртюли

«01» 06 2016 года

Открытое акционерное Общество «Газпром газораспределение Уфа» в лице директора филиала ОАО «Газпром газораспределение Уфа» в г. Дюртюли Н.М. Гусманова, действующего на основании генеральной доверенности 11-433/ГНМ от 31.12.2015 года, именуемый в дальнейшем «Исполнитель», с одной стороны и Общество с ограниченной ответственностью «Жилстрой», именуемый в дальнейшем «Заказчик» в лице директора Р.Р. Рахматуллина, действующего на основании Устава, с другой стороны, заключили настоящее соглашение о нижеследующем:

1. В связи с изменением состава ВДГО относящегося к общему имуществу собственников жилых помещений многоквартирных жилых домов, находящегося в управлении Заказчика стороны пришли к согласию утвердить новый перечень многоквартирных жилых домов, находящихся в управлении Заказчика Приложение № 1 к договору № 7-1009-189-12 от 01.01.2015 года, а также новый перечень ВДГО, обслуживаемого Исполнителем по вышеуказанному договору Приложение № 2.

2. Настоящее соглашение вступает в силу с момента подписания сторонами настоящего соглашения.

3. Стороны допускают факсимильное воспроизведение подписей (факсимиле) уполномоченных на заключение договора лиц с помощью средств механического или иного копирования. При этом факсимильная подпись будет иметь такую же силу, как подлинная подпись уполномоченного лица.

4. Остальные условия договора № 7-1009-189-12 от 01.01.2015 года остаются неизменными и обязательными для сторон.

5. Настоящее соглашение является неотъемлемой частью договора № 7-1009-189-12 от 01.01.2015 года.

6. Соглашение составлено в двух экземплярах по одному для каждой из сторон, имеющих равную юридическую силу.

**7. Юридические адреса и реквизиты сторон**

<b>ОАО «Газпром газораспределение Уфа»</b> Юрид. адрес: 450059, РФ, РБ, г. Уфа ул. Новосибирская д.2 корп. 4 Филиал ОАО «Газпром Газораспределение Уфа» в г. Дюртюли Факт. адрес: 452320, РБ, г. Дюртюли, ул. Василия Горшкова, 10 ИНН 0278030985, КПП 026002001 р/с 40702810406000007147 к/с 30101810300000000601 Башкирское отделение № 8598 г. Уфа БИК 048073601	<b>ООО «ЖИЛСТРОЙ»</b> 452320 РБ, г. Дюртюли, ул. Горшкова, 7 ИНН 0260009799 КПП 026001001 р/с 40702810200040000435 в филиале ОАО «Уралсиб» г. Уфа к/с 30101810600000000770 БИК 048073770
---	--

Директор филиала

м.п.



Н.М. Гусманов

Директор

м.п.



Р.Р. Рахматуллин

**ПЕРЕЧЕНЬ МНОГОКВАРТИРНЫХ ЖИЛЫХ ДОМОВ, НАХОДЯЩИХСЯ В УПРАВЛЕНИИ ЗАКАЗЧИКА**

В управлении Заказчика находится ВДГО общего пользования собственников жилых помещений многоквартирных жилых домов по следующим адресам

п/п	Местонахождение (адрес) жилого многоквартирного дома	Количество квартир
1	РБ, Дюргюлинской район, г. Дюргюли, ул. Ленина д.32	118
2	РБ, Дюргюлинской район, г. Дюргюли, ул. Ленина д.36	113
3	РБ, Дюргюлинской район, г. Дюргюли, ул.Горшкова д.11	118
4	РБ, Дюргюлинской район, г. Дюргюли, ул.Горшкова д.13	120
5	РБ, Дюргюлинской район, г. Дюргюли, ул.Горшкова д.15	70
6	РБ, Дюргюлинской район, г. Дюргюли, ул.Горшкова д.17	71
7	РБ, Дюргюлинской район, г. Дюргюли, ул.Горшкова д.19	108
8	РБ, Дюргюлинской район, г. Дюргюли, ул.Горшкова д.21	110
9	РБ, Дюргюлинской район, г. Дюргюли, ул.Горшкова д.3	64
10	РБ, Дюргюлинской район, г. Дюргюли, ул.Горшкова д.5	75
11	РБ, Дюргюлинской район, г. Дюргюли, ул.Горшкова д.7	75
12	РБ, Дюргюлинской район, г. Дюргюли, ул.Горшкова д.7/1	76
13	РБ, Дюргюлинской район, г. Дюргюли, ул.Ленина д. 34	76
14	РБ, Дюргюлинской район, г. Дюргюли, ул.Первомайская д.15	71
15	РБ, Дюргюлинской район, г. Дюргюли, ул.Первомайская д.7	70
16	РБ, Дюргюлинской район, г. Дюргюли, ул.Первомайская д.8	79
17	РБ, Дюргюлинской район, г. Дюргюли, ул.Первомайская д.9	76
18	РБ, Дюргюлинской район, г. Дюргюли, ул.Первомайская, д.6	68
19	РБ, Дюргюлинской район, г. Дюргюли, ул.Первомайская,д.106	16
20	РБ, Дюргюлинской район, г. Дюргюли, ул.Первомайская,д.112	8
21	РБ, Дюргюлинской район, г. Дюргюли, ул.Первомайская,д.18	68
22	РБ, Дюргюлинской район, г. Дюргюли, ул.Первомайская,д.18а	28
23	РБ, Дюргюлинской район, г. Дюргюли, ул.Первомайская,д.24	80
24	РБ, Дюргюлинской район, г. Дюргюли, ул.Первомайская,д.5	71
25	РБ, Дюргюлинской район, г. Дюргюли, ул.Садовая, д.9	68
26	РБ, Дюргюлинской район, г. Дюргюли, ул.Садовая, д.1	70
27	РБ, Дюргюлинской район, г. Дюргюли, ул.Электрическая, д.34	33
	<b>Итого</b>	<b>2000</b>

Исполнитель  
М.П.

Гусманов Н.М.

"Заказчик"

М.П.

Рахматуллин Р. Р.




Приложение №2  
к договору № 7-1009-189-12  
на техническое обслуживание и ремонт ВДГО  
(заполняется в отношении каждого дома, перечисленного в Приложении №1)

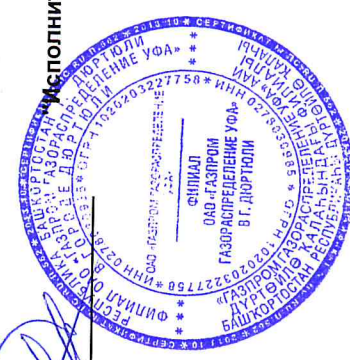
**ПЕРЕЧЕНЬ ВДГО, обслуживаемого Исполнителем по договору № : № 7-1009-189-12**

1. Адрес нахождения многоквартирного дома: г. Дюртюли, ул. Садовая д.1, количество квартир 70

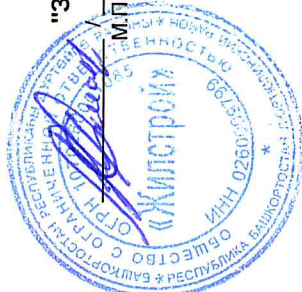
2. ПЕРЕЧЕНЬ ВДГО, входящего в состав общего имущества в многоквартирном доме и обслуживаемого Исполнителем, а так же стоимость технического обслуживания

№ п/п	Наименование газового оборудования, сетей, приборов учета газа	Ед.изм.	Т и п г а	Периодичность технического обслуживания	Пункт пр-та	Цена обслуживания ед. газового оборуд., руб.	Кол-во	Итого стоимость работ (услуг) с учетом НДС	в т.ч. НДС, 18%	Место присоединения	
1	2	3	4	5	6	7	8	9	10	11	
1	Проверка герметичности внутреннего газопровода и газового оборудования при количестве приборов на одном стояке до 5	стояк		1 раз в 3 года	10.1.31.1	183,66	14,00000	2571,24	392,22		
2	Проверка на плотность фланцевых, резьбовых соединений и сварных стыков на газопроводе при диаметре до 32 мм (за единицу принята	10 соед.		1 раз в 3 года	10.1.30.1.1	53,58	22,00000	1178,76	179,81		
3	Проверка на плотность фланцевых, резьбовых соединений и сварных стыков на газопроводе при диаметре 41 - 50 мм (за единицу принята	10 соед.		1 раз в 3 года	10.1.30.1.3	110,32	1,20000	132,38	20,19		
4	Техническое обслуживание внутренних и наружных газопроводов	км		1 раз в 3 года	9.1.14.1	699,33	0,3600	251,76	38,40		
5	Техническое обслуживание изолирующего фланцевого (муфтового) соединения на газопроводе	фланец		1 раз в 3 года	6.2.26.1	194,26	1,00000	194,26	29,63		
Итого:								4328,40	660,26		
Транспортные расходы:											
Итого к оплате								4328,40	660,26		

  
Исполнитель



"Заказчик"



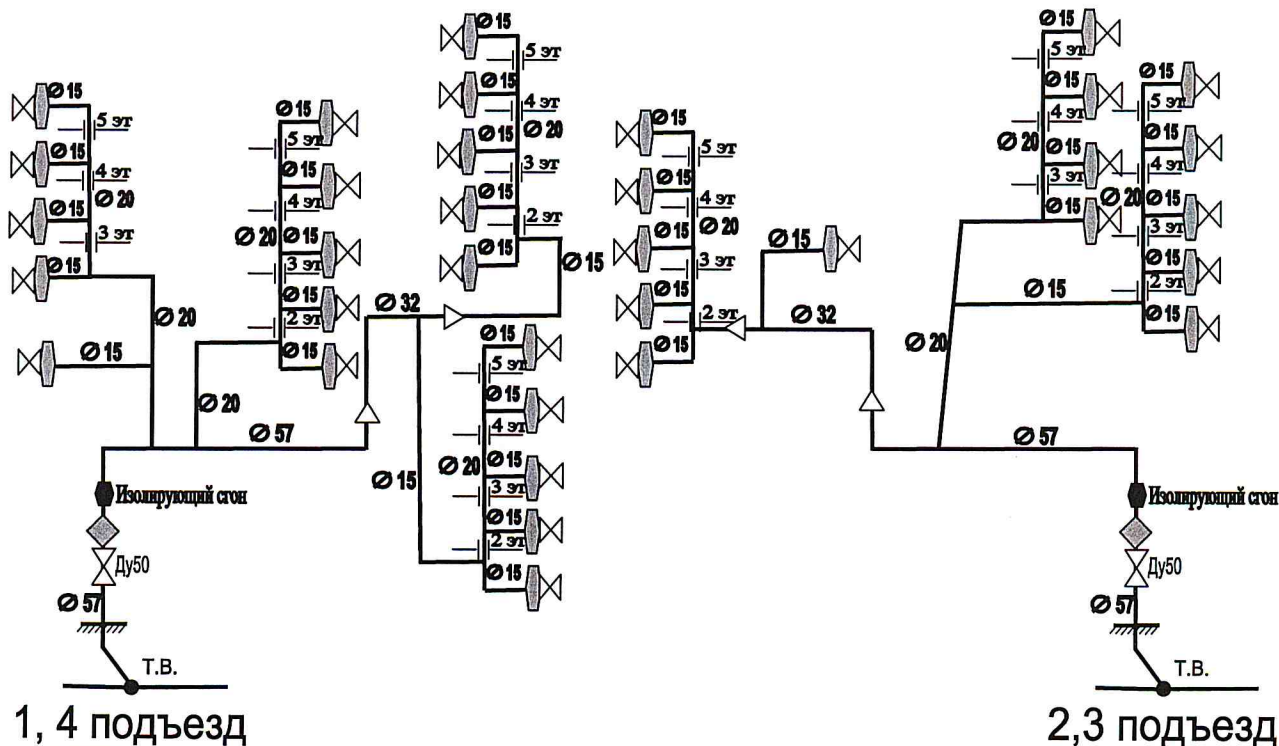
М.П.

**Акт от "01" 06 2016 г.  
 разграничения эксплуатационной ответственности и зоны технического обслуживания  
 газового оборудования и сетей**

Эксплуатационная организация (ГРО) – филиал ОАО «Газпром газораспределение Уфа» в г. Дюртюли в лице директора Н.М. Гусманова и собственник газифицированного здания, находящегося по адресу **г. Дюртюли, ул. Садовая, 1 – ООО «Жилстрой»** в лице директора Р.Р. Рахматуллина составили настоящий акт о разграничении эксплуатационной ответственности сторон.  
 Границей разделения эксплуатационной ответственности сторон является – отключающее устройство на газопроводе вводе.

Условные обозначения ВДГО:

- ◆ - начало зоны обслуживания;    ◻ - конец зоны обслуживания;    ✕ - запорное устройство;    — - газопровод;



Характеристика газопровода	Газопроводы								
	сеть газораспределения			сеть газопотребления					
	Ф57	Ф114	Ф89	Ф15	Ф20	Ф25	Ф32	Ф40	Ф57
Рабочее давление, МПа	0,0022	0,0022		0,0019	0,0019		0,0019		0,0019
Способ прокладки	подземный	подземный		надземный	надземный		надземный		надземный
Диаметр (мм), кол-во (п.м.)	32	71		40	260		20		40
Материал труб	сталь	сталь		сталь	сталь		сталь		сталь
Способ технологического соединения газопроводов: - сварные стыки	16	9		70	142		8		8
- резьбовые соединения	4								4
Отключающие устройства	4								4
Электроизолирующие устройства									4

Договор оказания услуг по техническому обслуживанию и ремонту сети газопотребления № 7-1009-189-12 от «01» 01 2015 г.

Представитель филиала  
 ОАО «Газпром газораспределение Уфа» в г. Дюртюли

Представитель ООО «Жилстрой»

Подписи сторон:

Handwritten signatures and official blue circular stamps of the organizations involved. The stamps include the names of the organizations and their registration details.

Н.М. Гусманов

Р.Р. Рахматуллин



**ПЕРЕЧЕНЬ ВДГО,обслуживаемого Исполнителем по договору № : №7-1009-189-12**

1. Адрес нахождения многоквартирного дома: РБ, Дюртюлинский район, г. Дюртюли, ул.Первомайская,д.112 , количество квартир 8.
2. ПЕРЕЧЕНЬ ВДГО, входящего в состав общего имущества в многоквартирном доме и обслуживаемого Исполнителем, а так же стоимость технического обслуживания

№ п/п	Наименование газового оборудования, сетей, приборов учета газа	Ед.изм.	Тип газового оборудования	Периодичность технического обслуживания	Пункт пр-та	Цена обслуживания ед. газового оборуд, руб.	Кол-во	Итого стоимость работ (услуг) с учетом НДС	в т.ч. НДС, 18%	Место присоединения прибора учета газа
1	2	3	4	5	6	7	8	9	10	11
1	Проверка герметичности внутреннего газопровода и газового оборудования при количестве приборов на одном стояке до 5	стояк		1 раз в 3 года	10.1.31.1	183,66	2,00000	367,32	56,03	
2	Проверка на плотность фланцевых, резьбовых соединений и сварных стыков на газопроводе при диаметре до 32 мм (за единицу	10 соед.		1 раз в 3 года	10.1.30.1.1	53,58	2,10000	112,52	17,16	
3	Техническое обслуживание внутренних и наружных газопроводов	км		1 раз в 3 года	9.1.14.1	699,33	0,04800	33,57	5,12	
4	Техническое обслуживание изолирующего фланцевого (муфтового) соединения на газопроводе	фланец		1 раз в 3 года	6.2.26.1	194,26	1,00000	194,26	29,63	
<b>Итого:</b>								<b>707,67</b>	<b>107,94</b>	
<b>Транспортные расходы:</b>										
<b>Итого,к оплате</b>								<b>707,67</b>	<b>107,94</b>	



М.П.



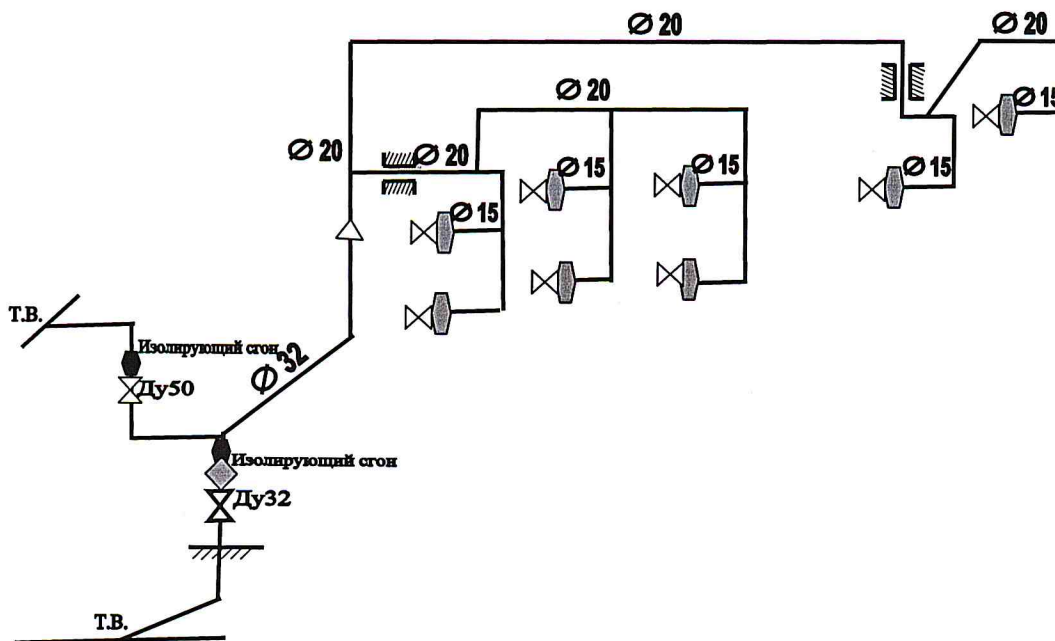
М.П.

**Акт от "01" 06 2016 г.  
 разграничения эксплуатационной ответственности и зоны технического обслуживания  
 газового оборудования и сетей**

Эксплуатационная организация (ГРО) – филиал ОАО «Газпром газораспределение Уфа» в г. Дюртюли в лице директора Н.М. Гусманова и собственник газифицированного здания, находящегося по адресу **г. Дюртюли, ул. Первомайская, 112 – ООО «Жилстрой»** в лице директора Р.Р. Рахматуллина составили настоящий акт о разграничении эксплуатационной ответственности сторон. Границей разделения эксплуатационной ответственности сторон является – отключающее устройство на газопроводе вводе.

Условные обозначения ВДГО:

-  - начало зоны обслуживания и эксплуатационной ответственности    
  - конец зоны обслуживания и эксплуатационной ответственности    
  - запорное устройство;    
  - газопровод;



Характеристика газопровода	Газопроводы								
	сеть газораспределения			сеть газопотребления					
	Ф32	Ф76	Ф89	Ф15	Ф20	Ф25	Ф32	Ф40	Ф57
Рабочее давление, МПа	0,0022			0,0019	0,0019		0,0019		
Способ прокладки	подземный			надземный	надземный		Надземный		
Диаметр (мм), кол-во (п.м.)	25,5			5	37		6		
Материал труб	сталь			сталь	сталь		сталь		
Способ технологического соединения газопроводов: - сварные стыки	4			5	11		4		
- резьбовые соединения	1						1		
Отключающие устройства	1								
Электроизолирующие устройства							1		

Договор оказания услуг по техническому обслуживанию и ремонту сети газопотребления № 7-1009-189-12 от «01» 01 2015г.

Представитель филиала  
 ОАО «Газпром газораспределение Уфа» в г. Дюртюли

Представитель ООО «Жилстрой»

Подписи сторон







Н.М. Гусманов  
 Р.Р. Рахматуллин